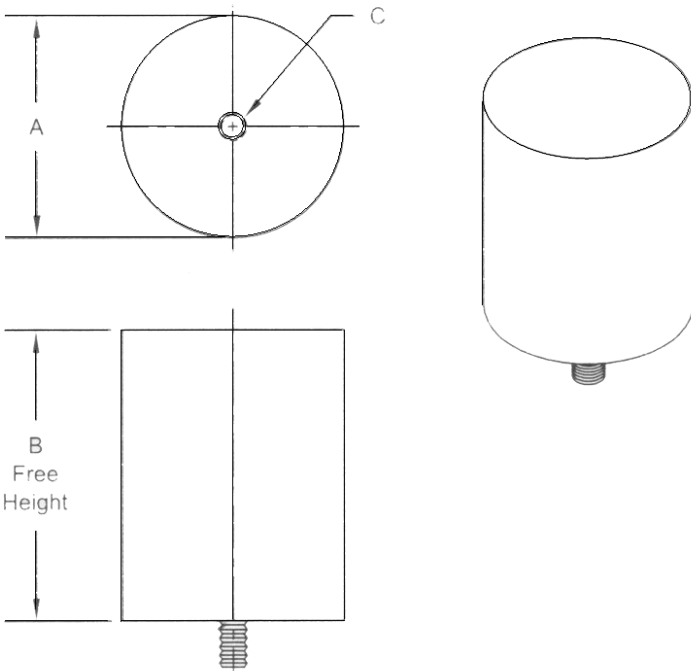


Part No	A Dia	B
65-450-BASE	5.50	5/8-11
65-450-BASE-16M	5.50	M16-2
65-450-BASE-20M	5.50	M20-2.5



Part No	A Dia	B	C
55-350-A	3.50	5.50	5/8-11
65-350-A	3.50	6.50	5/8-11
65-350-B	3.50	6.50	3/4-10
65-350-20M	3.50	6.50	M20-2.5
M-1443	3.50	8.00	M16-2
50-400-B	4.00	5.00	3/5-10
50-400-20M	4.00	5.00	M20-2.5
05-55-400	4.00	5.50	5/8-11
65-400-A	4.00	6.50	5/8-11
55-450-A	4.50	5.50	5/8-11
60-450-A	4.50	6.00	5/8-11
05-475-400	4.00	4.75	5/8-11
65-450-A	4.50	6.50	5/8-11
65-450-B	4.50	6.50	3/4-10
65-450-20M	4.50	6.50	M20-2.5
M-1444	4.50	8.00	M16-2